

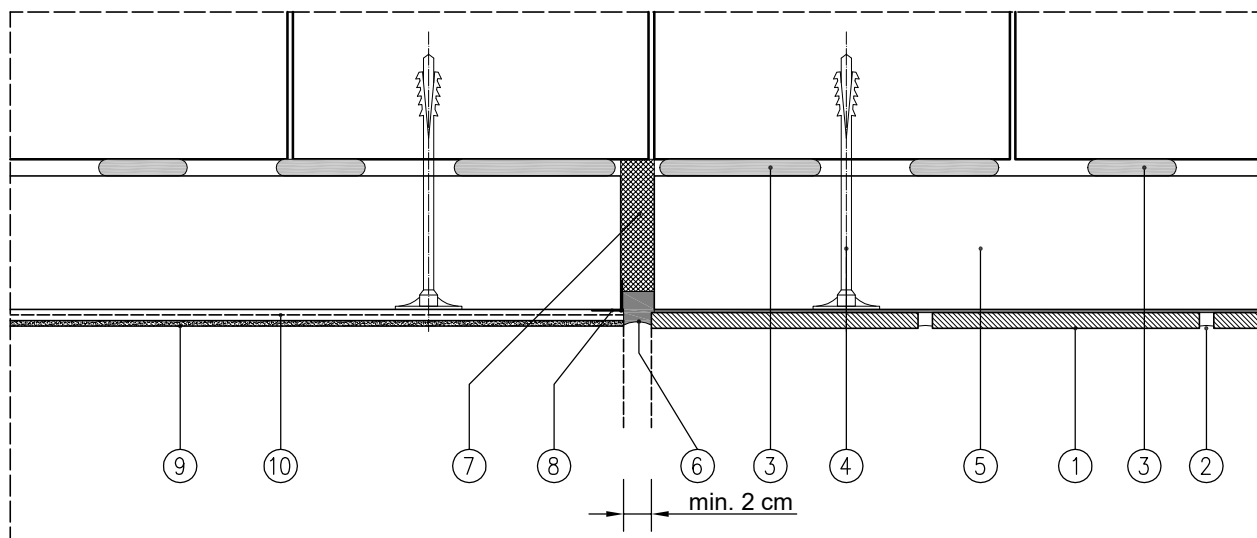
ALHAR WALL

DYLETACJA - STYK PIONOWY

WYKOŃCZENIA Z PŁYTEK KLINKIEROWYCH

Z WYKOŃCZENIEM Z CIENKOWARSTWOWEGO TYNKU

DEKORACYJNEGO



1. Płytki klinkierowa prostokątna
2. Fuga ALHAR
3. Klej ALHAR
4. Kołki mocujące z trzpieniem metalowym
5. Płyta ociepleniowa ALHAR WALL
6. Rozprężna taśma dylatacyjna
7. Niskoprężna pianka poliuretanowa
8. Listwa narożna
9. Cienkowarstwowy tynk dekoracyjny
10. Warstwa zbrojąca z siatką z włókna szklanego