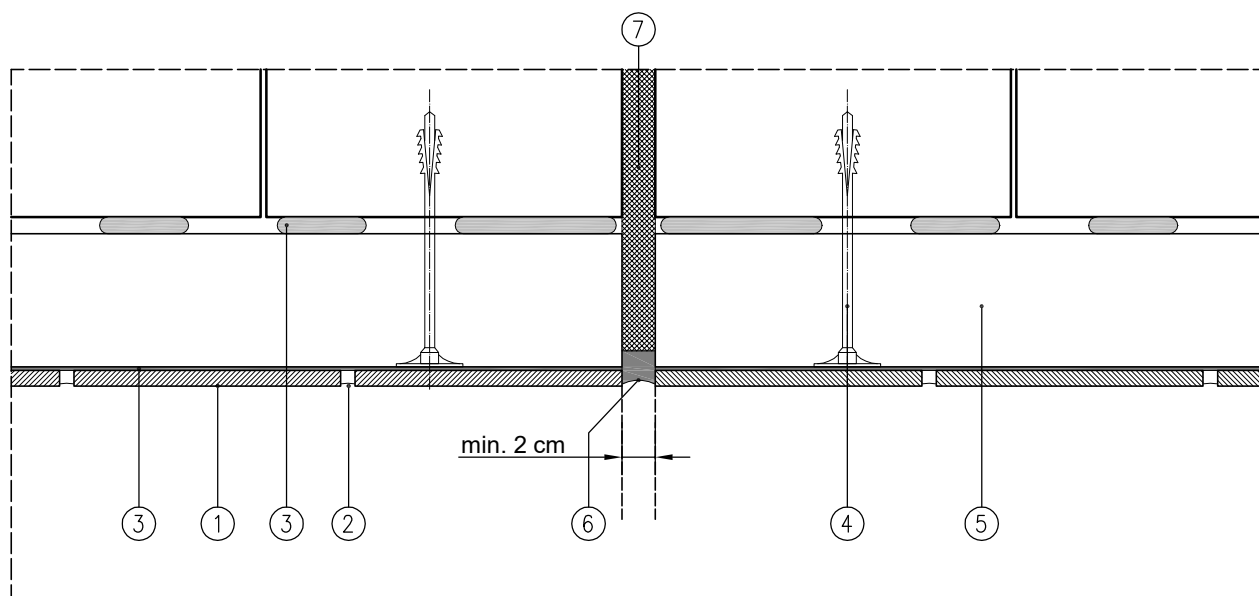


ALHAR WALL

DYLETACJA PIONOWA



1. Płytki klinkierowa prostokątna
2. Fuga ALHAR
3. Klej ALHAR
4. Kołki mocujące z trzpieniem metalowym
5. Płyta ociepleniowa ALHAR WALL
6. Rozprężna taśma dylatacyjna
7. Niskoprężna pianka poliuretanowa

Uwaga:

Dylatację pionową należy wykonywać w miejscach dylatacji konstrukcji budynku.