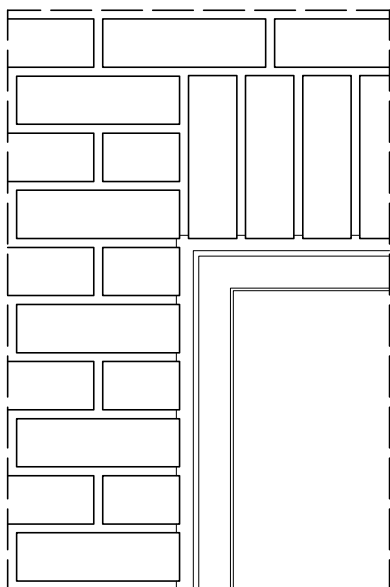
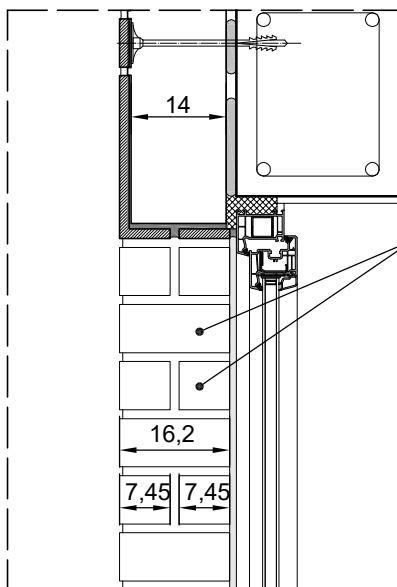


ALHAR WALL

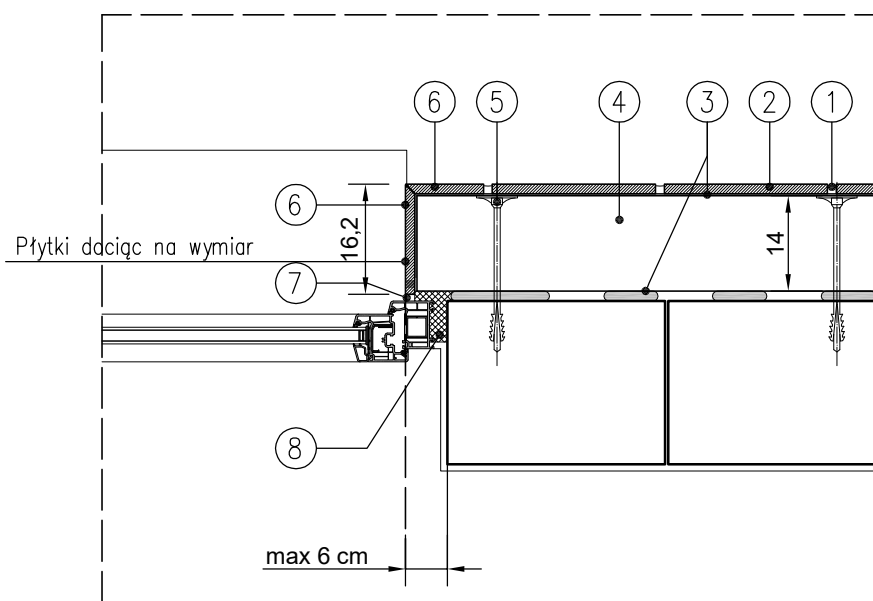
OŚCIEŻE OKIENNE Z WYKORZYSTANIEM PŁYTEK PROSTOKĄTNYCH
(NAROŻNIK - STYK DWÓCH PŁYTEK KLINKIEROWYCH) -
DOCIEPLENIE GR. 14 CM



Zewnętrzna strona
ościeża



Wewnętrzna strona
ościeża



1. Fuga ALHAR
2. Płytki klinkierowa prostokątna
3. Klej ALHAR
4. Płyta ociepleniowa ALHAR WALL gr. 14 cm
5. Kołki mocujące z trzpieniem metalowym
6. Płytki klinkierowa prostokątna z krawędzią fazowaną pod kątem 45°
7. Rozprężna taśma dylatacyjna
8. Niskoprężna pianka poliuretanowa