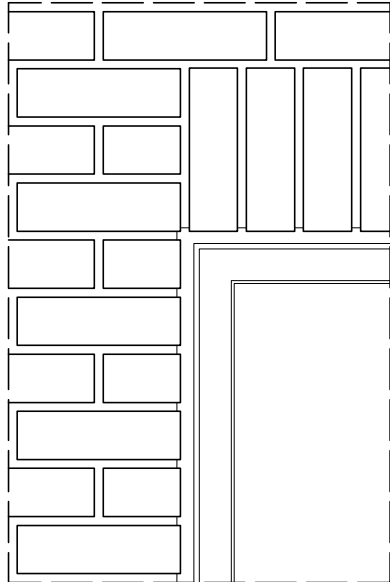
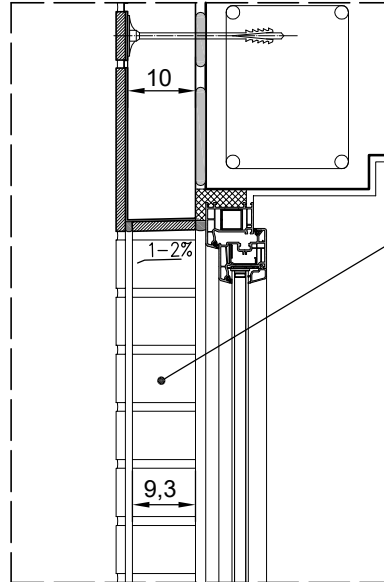


ALHAR WALL

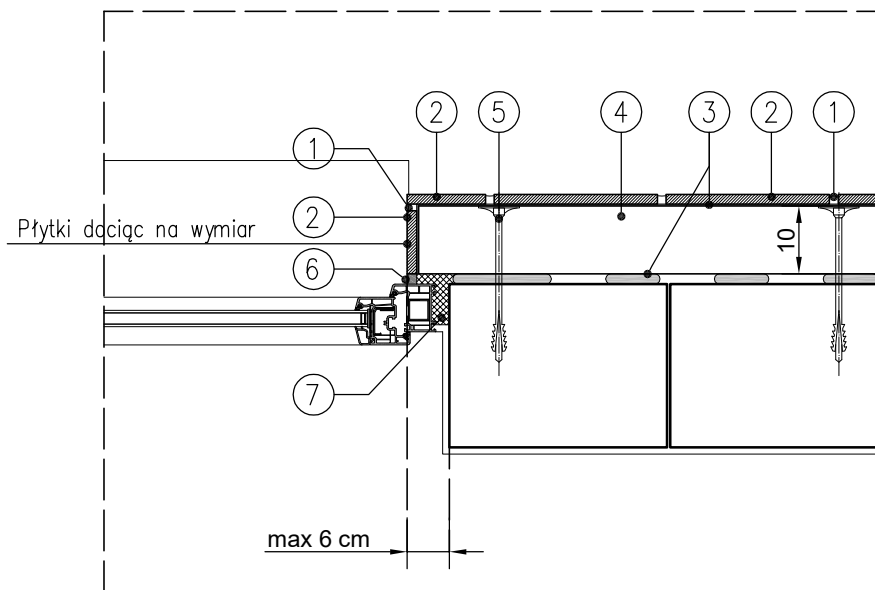
OŚCIEŻE OKIENNE Z WYKORZYSTANIEM PŁYTEK PROSTOKĄTNYCH
(NAROŻNIK - STYK DWÓCH PŁYTEK KLINKIEROWYCH) -
DOCIEPLENIE GR. 10 CM



Zewnętrzna strona
ościeża



Wewnętrzna strona
ościeża



1. Fuga ALHAR
2. Płytki klinkierowa prostokątna
3. Klej ALHAR
4. Płyta ociepleniowa ALHAR WALL gr. 10 cm
5. Kołki mocujące z trzpieniem metalowym
6. Rozprężna taśma dylatacyjna
7. Niskoprężna pianka poliuretanowa

Uwaga:

Do wykończenia nadproża zaleca się stosować płytki narożne.