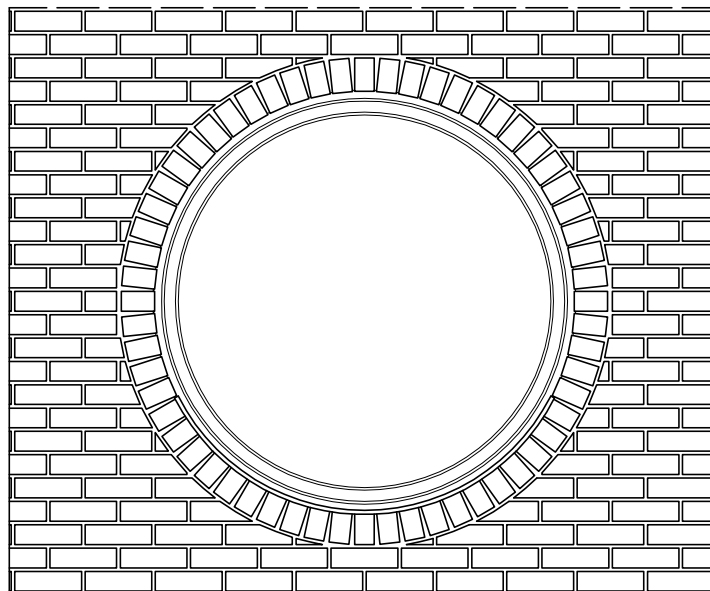


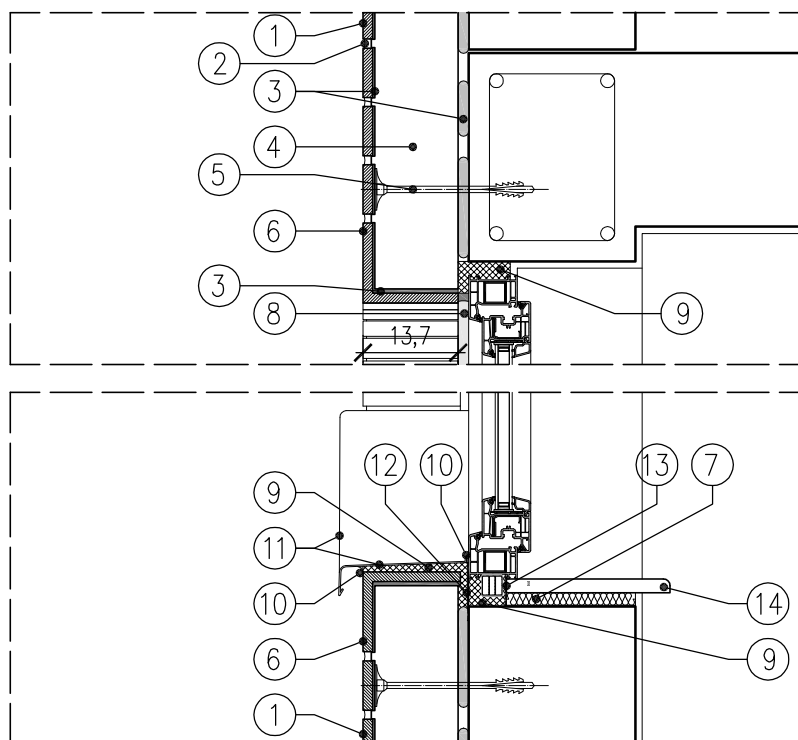
# ALHAR WALL

## OKNO OKRĄGŁE

WIDOK Z CZOŁA



PRZEKRÓJ



1. Płytki klinkierowa prostokątna
2. Fuga ALHAR
3. Klej ALHAR
4. Płyta ociepleniowa ALHAR
5. Kołki mocujące z trzpieniem metalowym
6. Płytki klinkierowa narożna docięta na wymiar
7. Docieplenie ze styropianu
8. Rozprężna taśma dylatacyjna
9. Niskoprężna pianka poliuretanowa
10. Uszczelnienie z silikonu
11. Stalowe opierzenie parapetu
12. Folia paroprzepuszczalna
13. Folia paroizolacyjna
14. Parapet wewnętrzny